



Přístroje nízkého napětí

## Oceloplechové rozváděčové skříně s vysokým krytím IP65 řada SR2



# Oceloplechové rozváděčové skříně

## řada SR2

Oceloplechové rozváděčové skříně řady SR2 jsou určeny k použití pro automatizační, distribuční a smíšené aplikace. Jsou k dispozici ve 23 velikostech s plnými a 13 velikostech s průhlednými dveřmi.

Řada SR2 je určena pro povrchovou montáž. Umožňuje upevnění přímo na stěnu, nebo upevnění pomocí vnějších závěsů. Po odstranění dolní respektive horní příruby lze vertikálně spojit více skříní s použitím těsnění pro zachování stávajícího stupně krytí. Doplněním o podstavec lze skřín upevnit k podlaze. Součástí příslušenství je i stříška.

Ochrana proti nepříznivým vlivům prostředí zajišťuje vysoký stupeň krytí IP65. Odolnost proti mechanickým rázům zaručuje v souladu s IEC EN 62262 stupeň odolnosti IK10 (IK09 u průhledných dveří).

Inovovaná řada SR2 je standardně dodávána v šedé barvě odstínu RAL 7035, ovšem podle požadavku zákazníka je možné dodat v jiném odstínu (výběr z 23 barev). Skříně jsou vyrobeny z ocelového plechu tloušťky 1,5 mm. Vyznačují se kvalitní povrchovou úpravou spočívající v elektroforézním nanášení základního nátěru máčením a následném vrchním nátěru práškovou vypalovací barvou.



### Ochrana

- IP65 (IEC EN 60529)

### Pevnost

- Ocelový plech tloušťky 1,5 mm, svařovaná konstrukce. Stupeň odolnosti vůči mechanickým nárazům IK 10 (20 Joulů), verze s prosklenými dveřmi IK 09 (IEC EN 62262).
- Provozní teplota -5°C až +40°C.

### Výkonnostní parametry

- Jmenovitý trvalý proud do 400 A.
- Jmenovité provozní napětí do 690 V.

Spolehlivou instalaci přístrojů zajišťuje montážní deska tloušťky 2 mm vyrobená z pozinkovaného ocelového plechu.



Montážní desku je možné usadit do jedné ze dvou hloubek pomocí sady distančních šroubů. Skřín může být rovněž doplněna závěsnými vnitřními dveřmi, na která lze montovat ovládací a signální prvky.

Rozváděčové skříně pro automatizační a distribuční aplikace mohou být vybaveny dalším příslušenstvím, které rozšiřuje možnosti jejich použití. Montážní deskou s otvory pro chlazení, konzoly pro montáž modulárních přístrojů, zemnicí přípojníc, vertikálními nosníky, případně kapsou pro dokumentaci.

K zabudování do dveří jsou k dispozici zámky tří různých typů, jimiž je možné nahradit standardně poskytovaný zámek pro dvoustranný klíč.

### Rozměry

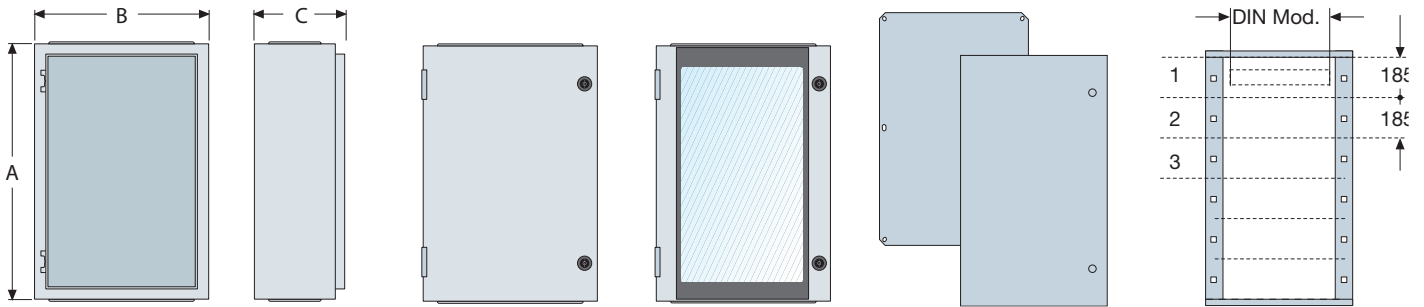
- 23 velikostí skříní s plnými dveřmi od 200x300x150 mm do 800x1200x300 mm a 13 velikostí skříní s průhlednými dveřmi od 400x500x200 mm do 800x1200x300 mm (ŠxVxH, vnější rozměry).

### Kvalita

- Shoda s mezinárodními referenčními normami EN 62208, EN 60439-1, EN 61439-1-2.

# Objednací údaje

## Tabulka pro rychlý výběr



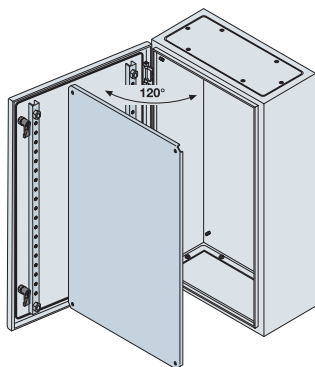
Celkové rozměry			Skříně s plnými dveřmi		Skříně s průhlednými dveřmi		Součásti pro automatizaci		Součásti pro distribuci				
A	B	C	+ montážní deska			Vnitřní dveře IP20	Montážní deska	Počet modulových řad V=185mm	Počet modulů na řadu	Modulů celkem	DIN nosníky		
mm	mm	mm											
	200		SRN3215K										
300	300	150	SRN3315K										
	400		SRN3415K										
	300	150	SRN4315K										
400	300		SRN4320K										
	400	200	SRN4420K										
	600		SRN4620K										
	300	200	SRN5320K										
500	400		SRN5420K	SRN5420VK	KC5040K	PF5040	2	14	28	KD5040K			
	400	250	SRN5425K	SRN5425VK	KC5040K	PF5040	2	14	28	KD5040K			
	400	200	SRN6420K	SRN6420VK	KC6040K	PF6040	3	14	42	KD6040K			
600	400		SRN6425K	SRN6425VK	KC6040K	PF6040	3	14	42	KD6040K			
	600	250	SRN6625K										
700	500	200	SRN7520K	SRN7520VK	KC7050K	PF7050							
	500	250	SRN7525K	SRN7525VK	KC7050K	PF7050							
	600	250	SRN8625K	SRN8625VK	KC8060K	PF8060	4	25	100	KD8060K			
800	600		SRN8630K	SRN8630VK	KC8060K	PF8060	4	25	100	KD8060K			
	800	300	SRN8830K										
	600	250	SRN10625K	SRN10625VK	KC1060K	PF1060	5	25	125	KD1060K			
1000	600		SRN10630K	SRN10630VK	KC1060K	PF1060	5	25	125	KD1060K			
	800	300	SRN10830K	SRN10830VK	KC1080K	PF1080	5	36	180	KD1080K			
	600	300	SRN12630K	SRN12630VK	KC1260K	PF1260	6	25	150	KD1260K			
1200	800		SRN12830K	SRN12830VK	KC1280K	PF1280	6	36	216	KD1280K			

# Objednací údaje

## Základní skříně

### Skříně s plnými dveřmi (včetně montážní desky)

- Dodávány ve 23 velikostech
- Vybaveny montážní deskou vyrobenou z pozinkovaného ocelového plechu tloušťky 2 mm
- Do velikosti 500x400x250 mm (VxŠxH) jeden zámek, ostatní velikosti dva zámků
- Pravé i levé otvírání (v závislosti na orientaci skříně)
- Barva šedá, odstín RAL 7035

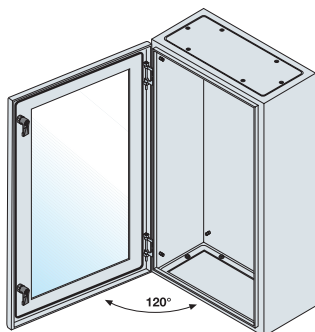


Obj. číslo	Rozměry v mm (VxŠxH)	Obj. číslo	Rozměry v mm (VxŠxH)
SRN3215K	300x200x150	SRN6625K	600x600x250
SRN3315K	300x300x150	SRN7520K	700x500x200
SRN3415K	300x400x150	SRN7525K	700x500x250
SRN4315K	400x300x150	SRN8625K	800x600x250
SRN4320K	400x300x200	SRN8630K	800x600x300
SRN4420K	400x400x200	SRN8830K	800x800x300
SRN4620K	400x600x200	SRN10625K	1000x600x250
SRN5320K	500x300x200	SRN10630K	1000x600x300
SRN5420K	500x400x200	SRN10830K	1000x800x300
SRN5425K	500x400x250	SRN12630K	1200x600x300
SRN6420K	600x400x200	SRN12830K	1200x800x300
SRN6425K	600x400x250		

Podstavce, stříšky a těsnění pro zachování krytí při spojení skříně na dotaz.

### Skříně s průhlednými dveřmi (bez montážní desky)

- Dodávány ve 13 velikostech, bez montážní desky (nutné objednat samostatně)
- Do velikosti 500x400x250 mm (vxšxh) jeden zámek, ostatní velikosti dva zámků
- Pravé i levé otvírání (v závislosti na orientaci skříně)
- Barva šedá, odstín RAL 7035

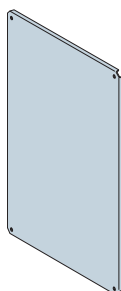


Obj. číslo	Rozměry v mm (VxŠxH)
SRN5420VK	500x400x200
SRN5425VK	500x400x250
SRN6420VK	600x400x200
SRN6425VK	600x400x250
SRN7520VK	700x500x200
SRN7525VK	700x500x250
SRN8625VK	800x600x250
SRN8630VK	800x600x300
SRN10625VK	1000x600x250
SRN10630VK	1000x600x300
SRN10830VK	1000x800x300
SRN12630VK	1200x600x300
SRN12830VK	1200x800x300

Podstavce, stříšky a těsnění pro zachování krytí při spojení skříně na dotaz.

### Montážní desky

- Dodávány ve dvou provedeních, kovové plné, nebo perforované, včetně materiálu pro uchycení \*
- Vyrobeny z pozinkovaného ocelového plechu tloušťky 2 mm

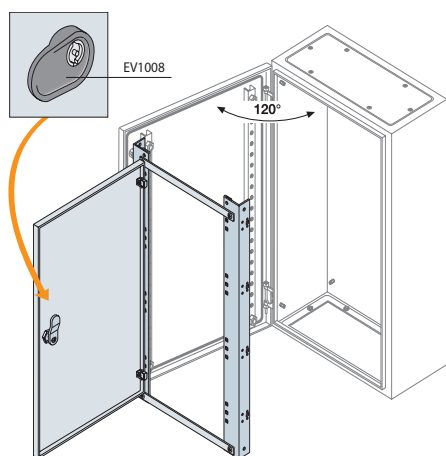


Obj. číslo	Rozměry v mm (VxŠ)	Obj. číslo	Rozměry v mm (VxŠ)
PF3020	300x200	PF6060	600x600
PF3030	300x300	PF7050	700x500
PF3040	300x400	PF8060	800x600
PF4030	400x300	PF8080	800x800
PF4040	400x400	PF1060	1000x600
PF4060	400x600	PF1080	1000x800
PF5030	500x300	PF1260	1200x600
PF5040	500x400	PF1280	1200x800
PF6040	600x400		

\* perforované montážní desky na dotaz

# Objednací údaje

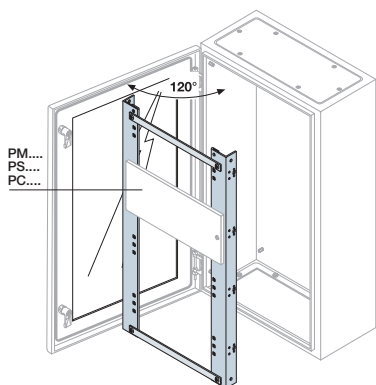
## Součásti pro distribuci a smíšené aplikace



### Vnitřní dveře s montážním rámem

- Vyrobeny z pozinkovaného ocelového plechu tloušťky 1,5 mm
- Krytí IP20 při otevřených vnějších dveřích skříně
- Včetně zámku pro dvoustranný klíč

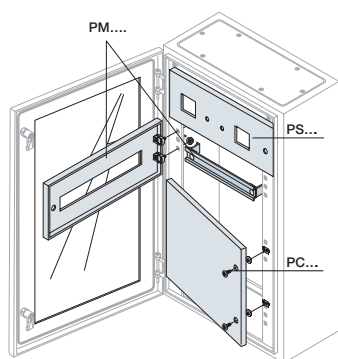
Obj. číslo	Rozměry v mm (VxŠ)
KC5040K	500x400
KC6040K	600x400
KC7050K	700x500
KC8060K	800x600
KC1060K	1000x600
KC1080K	1000x800
KC1260K	1200x600
KC1280K	1200x800



### Rám pro modulární panel

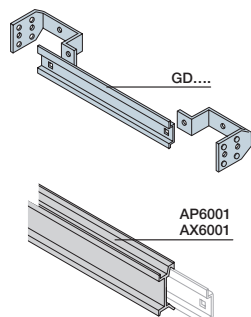
- Určený pro upevnění modulárních panelů, panelů pro měřicí přístroje a přístrojových lišt

Obj. číslo	Popis	Rozměry v mm (VxŠ)
KD5040	28 modulů, 2 řady po 14 modulech	500x400
KD6040	42 modulů, 3 řady po 14 modulech	600x400
KD8060	100 modulů, 4 řady po 25 modulech	800x600
KD1060	125 modulů, 5 řady po 25 modulech	1000x600
KD1260	150 modulů, 6 řad po 25 modulech	1200x600
KD1080	180 modulů, 5 řad po 36 modulech	1000x800
KD1280	216 modulů, 6 řad po 36 modulech	1200x800



### Panely – modulární, plné, pro měřicí přístroje

Obj. číslo	Popis	Rozměry v mm (VxŠ)
PM1414K	Modulární panel (14mod.) včetně DIN lišty a sady pro upevnění	185x400
PM1625K	Modulární panel (25mod.) včetně DIN lišty a sady pro upevnění	185x600
PM1836K	Modulární panel (36mod.) včetně DIN lišty a sady pro upevnění	185x800
PS2476K	Pro dva panelové měřicí přístroje 72x72 mm	185x400
PS2676K	Pro dva panelové měřicí přístroje 72x72 mm	185x600
PS2876K	Pro dva panelové měřicí přístroje 72x72 mm	185x800
PC1406K	Panel plný	185x400
PC1606K	Panel plný	185x600
PC1806K	Panel plný	185x800
PC2606K	Panel plný	370x600
PC2806K	Panel plný	370x800

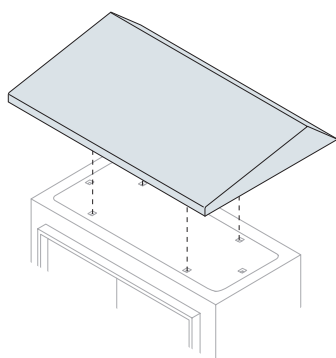


### Adaptéry a lišty včetně držáků

Obj. číslo	Popis	Rozměry v mm (L)
GD4006	14 mod. lišta včetně držáků	400
GD6006	25 mod. lišta včetně držáků	600
GD8006	36 mod. lišta včetně držáků	800
AP6001	Adaptér pro Tmax T1-T2-T3	600
AX6001	Adaptér pro Tmax XT	600

# Objednací údaje

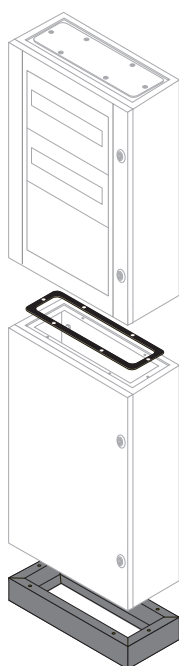
## Příslušenství



### Stříšky

- Pro přímou montáž na skříň
- Vyrobeny z ocelového plechu tloušťky 1,5 mm
- Barva šedá, odstín RAL 7035

Obj. číslo	Popis	Rozměry v mm (VxŠ)
TT2015K	Stříška	200x150
TT3015K	Stříška	300x150
TT4015K	Stříška	400x150
TT3020K	Stříška	300x200
TT4020K	Stříška	400x200
TT5020K	Stříška	500x200
TT6020K	Stříška	600x200
TT4025K	Stříška	400x250
TT5025K	Stříška	500x250
TT6025K	Stříška	600x250
TT6030K	Stříška	600x300
TT8030K	Stříška	800x300



### Podstavce a těsnění

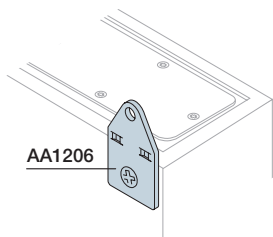
- Těsnění sloužící k vertikálnímu spojení více skříní po odstranění horní respektive dolní příruby při zachování stupně krytí IP65
- Podstavce jsou vyrobeny z ocelového plechu tloušťky 2,5 mm
- Barva podstavce: šedá, odstín RAL 7012

Obj. číslo	Popis	Rozměry v mm (VxŠ)
GZ4020	Těsnění pro zachování krytí IP65	400x200
GZ4025	Těsnění pro zachování krytí IP65	400x250
GZ6025	Těsnění pro zachování krytí IP65	600x250
GZ6030	Těsnění pro zachování krytí IP65	600x300
GZ8030	Těsnění pro zachování krytí IP65	800x300

Obj. číslo	Popis	Rozměry v mm (VxŠxH)
ZA4020	Podstavec	400x200x100
ZA4025	Podstavec	400x250x100
ZA6025	Podstavec	600x250x100
ZA6030	Podstavec	600x300x100
ZA8030	Podstavec	800x300x100

# Objednací údaje

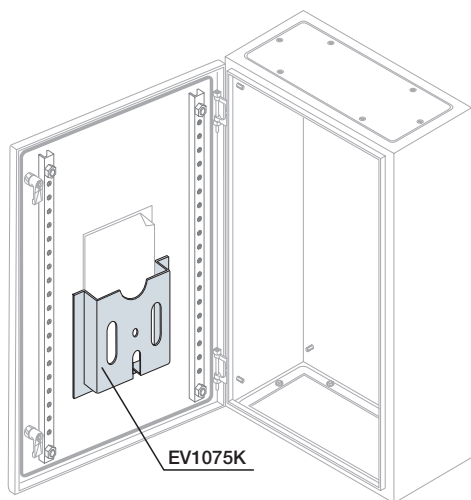
## Příslušenství



### Konzoly pro zavěšení na stěnu

- Určené pro montáž skříně na zeď bez nutnosti zásahu do vnitřního prostoru skříně

Obj. číslo	Popis
AA1206	4 kusy konzol pro zavěšení na stěnu



### Schránka na dokumentaci

- Plastová, samolepicí, pro dokumenty formátu A4, odstín RAL 7035
- Vhodná pro upevnění na vnitřní stranu plných dveří od šířek 400 mm

Obj. číslo	Popis
EV1075K	Schránka na dokumentaci

### Zámky

- Jsou dodávány ve čtyřech verzích. S plastovým dvoustranným klíčem, bezpečnostní vložkou a Yale klíče m, T klikou a dvoustranným klíčem bez jazýčku

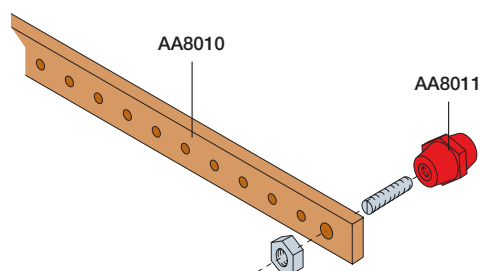
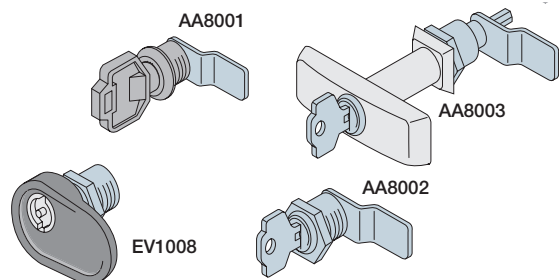
Obj. číslo	Popis
AA8001 (1)	Zámek s plastovým dvoustranným klíčem
AA8002 (1)	Zámek s bezpečnostní vložkou a Yale klíčem
AA8003 (1)	T-klika s bezpečnostní vložkou a Yale klíčem
AA5200 (1)	Zámek s trojhranem
AA5190	Plastový klíč pro zámek s trojhranem
EV1008	Zámek pro dvoustranný klíč bez jazýčku
EV1036	Vložka pro EV1008 s Yale klíčem
EV1037	Vložka pro EV1008 s Ronis 455 klíčem
EV1039	Vložka pro EV1008 s dvoustranným klíčem

(1) pouze pro vnější dveře

### Přípojnice s držáky

- Pro připojení nulových nebo ochranných vodičů

Obj. číslo	Popis	Rozměry v mm (Š)
AA8010	Přípojnice 20x50 mm (4 ks)	1000
AA8011	Držák přípojnice (5 ks)	

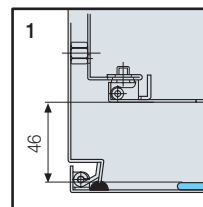
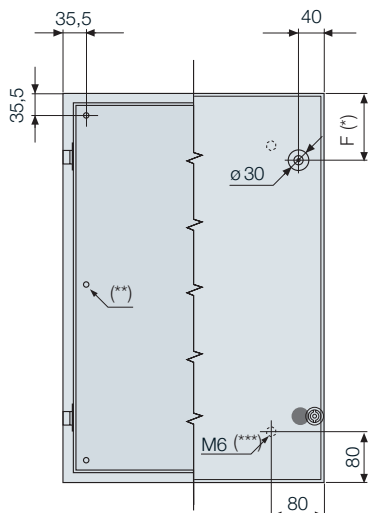
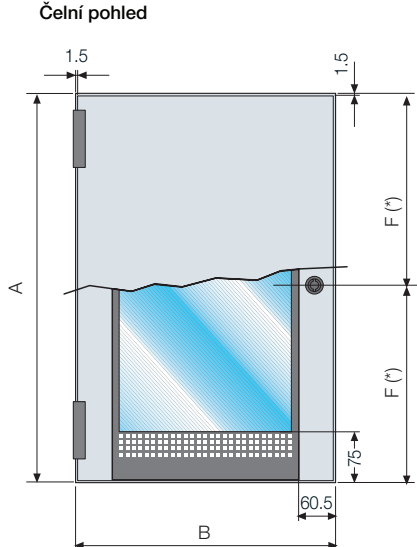


# Rozměrové výkresy (v mm)

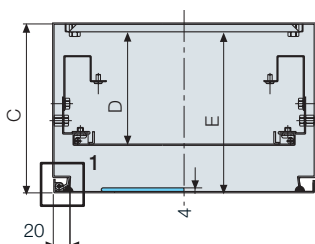
## Základní skříně SR2

### Základní skříně

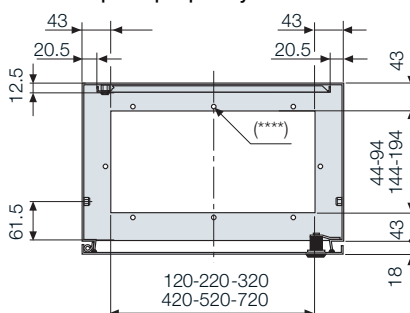
Čelní pohled



Krycí panely a vnitřní dveře



Příprava pro příruby



(\*) Zámky

- 1 pro skříně výšek 303 až 503 mm
- 2 pro skříně výšek 603 až 703 mm (F = 100 mm)
- 3 pro skříně výšek 803 až 1203 mm (F = 150 mm)

(\*\*) Šrouby pro upevnění příslušenství pouze pro skříně výšek 1003 až 1203 mm

(\*\*\*) Šrouby pro upevnění příslušenství na dveřích

- 1 pro skříně výšek 303 až 503 mm
- 4 pro skříně výšek 603 až 803 mm
- 6 pro skříně výšek 1003 až 1203 mm

(\*\*\*\*) Díry pro upevnění přírub

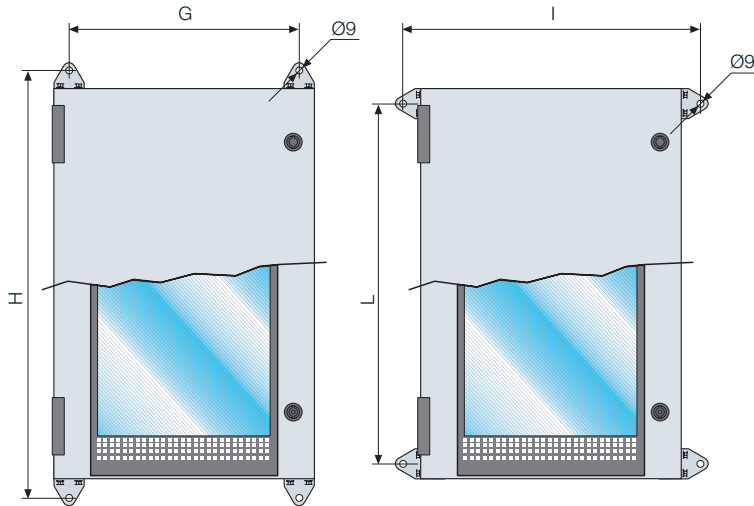
- 4 pro skříně výšek 203 mm
- 6 pro skříně výšek 303 až 403 mm
- 8 pro skříně výšek 503 až 1203 mm

	A	B	C	D	E	F(*)	G	H	I	L
SRN3215K	303	203	147	82	1335	1515	163	337	237	263
SRN3315K	303	303	147	82	1335	1515	263	337	337	263
SRN3415K	303	403	147	82	1335	1515	363	337	437	263
SRN4315K	403	303	147	82	1335	2015	263	437	337	363
SRN4320K	403	303	197	132	1835	2015	263	437	337	363
SRN4420K	403	403	197	132	1835	2015	363	437	437	363
SRN4620K	403	603	197	132	1835	2015	563	437	637	363
SRN5320K	503	303	197	132	1835	2515	263	537	337	463
SRN5420K	503	403	197	132	1835	2515	363	537	437	463
SRN5425K	503	403	247	182	2335	2515	363	537	437	463
SRN6420K	603	403	197	132	1835	100	363	637	437	563
SRN6425K	603	403	247	182	2335	100	363	637	437	563
SRN6625K	603	603	247	182	2335	100	563	637	637	563
SRN7520K	703	503	197	132	1835	100	463	737	537	663
SRN7525K	703	503	247	182	2335	100	463	737	537	663
SRN8625K	803	603	247	182	2335	150	563	837	637	763
SRN8630K	803	603	297	232	2835	150	563	837	637	763
SRN8830K	803	803	297	232	2835	150	763	837	837	763

	A	B	C	D	E	F(*)	G	H	I	L
SRN10625K	1003	603	247	182	2335	150	563	1037	637	963
SRN10630K	1003	603	297	232	2835	150	563	1037	637	963
SRN10830K	1003	803	297	232	2835	150	763	1037	837	963
SRN12630K	1203	603	297	232	2835	150	563	1237	637	1163
SRN12830K	1203	803	297	232	2835	150	763	1237	837	1163
SRN5420VK	503	403	197	132	1835	150	363	537	437	463
SRN5425VK	503	403	247	182	2335	150	363	537	437	463
SRN6420VK	603	403	197	132	1835	150	363	637	437	563
SRN6425VK	603	403	247	182	2335	150	363	637	437	563
SRN7520VK	703	503	197	132	1835	150	463	737	537	663
SRN7525VK	703	503	247	182	2335	150	463	737	537	663
SRN8625VK	803	603	247	182	2335	150	563	837	637	763
SRN8630VK	803	603	297	232	2835	150	563	837	637	763
SRN10625VK	1003	603	247	182	2335	150	563	1037	637	963
SRN10630VK	1003	603	297	232	2835	150	563	1037	637	963
SRN10830VK	1003	803	297	232	2835	150	763	1037	837	963
SRN12630VK	1203	603	297	232	2835	150	563	1237	637	1163
SRN12830VK	1203	803	297	232	2835	150	763	1237	837	1163

rozměry v mm

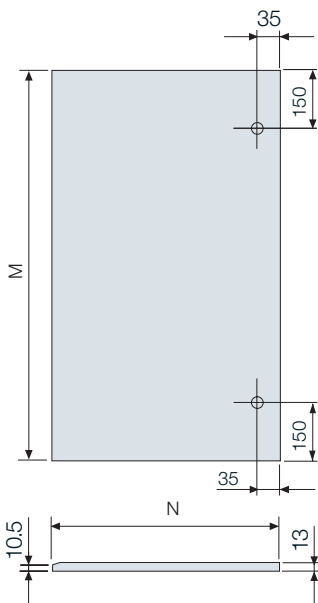
Rozteče montážních otvorů pro upevnění na stěnu pomocí vnějších závěrů



Rozteče montážních otvorů pro upevnění podstavce



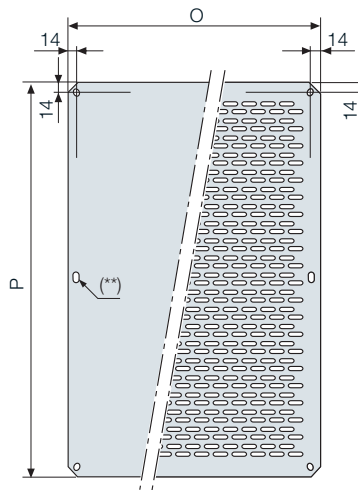
Vnitřní dveře



Objednací číslo	M	N
KC5040K*	456	360
KC6040K*	556	360
KC7050K*	656	460
KC8060K	756	560
KC1060K	956	560
KC1080K	956	760
KC1260K	1156	560
KC1280K	1156	760

\* Vnitřní dveře výšek 500 mm, 600 mm, a 700 mm mají pouze jeden otvor pro montáž zámku

Montážní desky



Objednací číslo	O	P
PF3020	160	260
PF3030	260	260
PF3040 - PF4030	360	260
PF4040	360	360
PF5030	260	460
PF5040	360	460
PF6040 - PF4060	360	560
PF6060	560	560
PF7050	460	660
PF8060	560	760
PF8080	760	760
PF1060	560	960
PF1080	760	960
PF1260	560	1160
PF1280	760	1160



## Kontaktujte nás

**ABB s.r.o., přístroje NN**

Heršpická 13, 619 00 Brno

tel.: 543 145 430

e-mail: [stanislav.korcian@cz.abb.com](mailto:stanislav.korcian@cz.abb.com)

http: [www.abb.cz/nizkenapeti](http://www.abb.cz/nizkenapeti)